

プログラム機能搭載型 電動ストリッパー・QS-2040

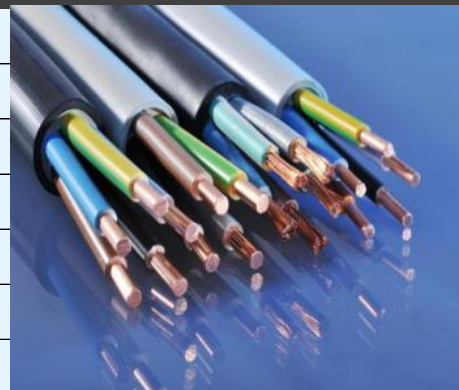
■主な特徴

- 1) プログラム機能を搭載したワイヤーストリッパーで、精度の高い機械設計により、安定した作業、高品質なストリップを実現します。
- 2) セミストリップ、フルストリップ、多層ストリップ等、様々な電線加工に対応できます。
- 3) シース付きケーブル内の芯線が異なる線径・長さ・ストリップであっても、順序加工と繰返し動作が可能です。
- 4) 90度V字型ブレードを採用しているため、汎用性が非常に高く、様々な電線を加工する場合でも替刃を交換する必要がありません。
- 5) チャックとブレードはどちらも平行移動の原理を採用しており、平行線ストリップ加工、異なる線径の加工時でも、中心高さを常に一致させる事が可能。
- 6) 最大で20SETの加工データが保存可能で、調整時間の大幅な短縮と材料の無駄を削減できます。



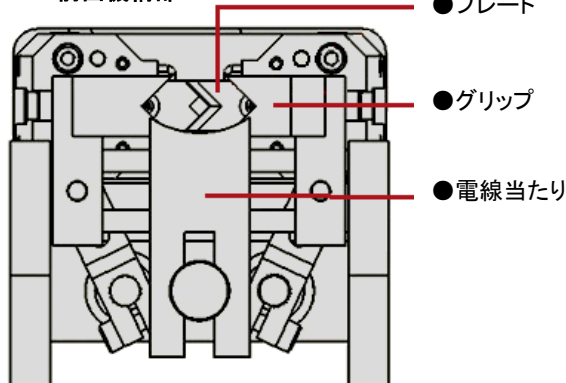
■仕様

電源	AC110V 50/60Hz
加工範囲	AWG28-AWG4 (0.3~16mm ²)
加工能力	1,800~2,000本/時間
剥離長さ	1~40mm
調整精度	0.05mm
外形寸法	(D) 500 × (W) 162 × (H) 300mm
本体重量	約18kg

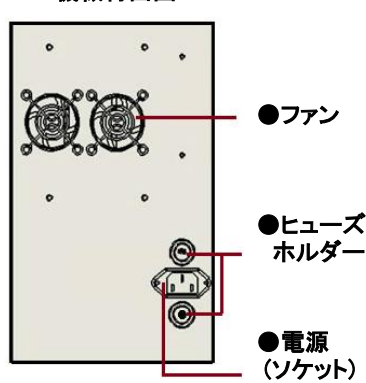


■機構部および操作パネル

＜前面機構部＞



＜機械背面図＞



＜操作パネル＞



総販売元



ウシヤマ電機(株)

〒156-0043 東京都世田谷区松原3-40-7 パインフィールドビル9F

TEL: 03-5355-6231 FAX: 03-5355-6232

<https://ushiyama.co.jp/>

■販売代理店