

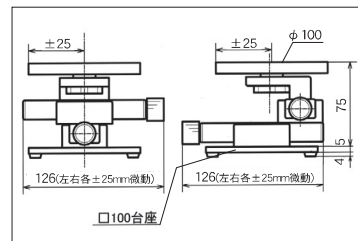
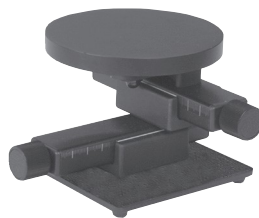
# 《すばやい読取り、観察用に》SFCの可動ステージ

## 小型資料用

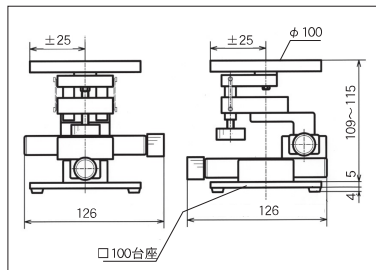
カメラを固定してステージをすばやく動かすことにより、スピーディーに位置決めが出来ます。移動はXY $\theta$ 、XYZ $\theta$ と傾斜があります。ステージサイズは各 $\phi 100$ です。

### XYステージ、XYテーブルの耐荷重について

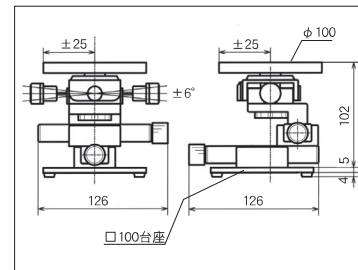
記載の耐荷重はXY $\theta$ 地点で、かつステージ全面に均一に加重されている場合です。ご注意ください。



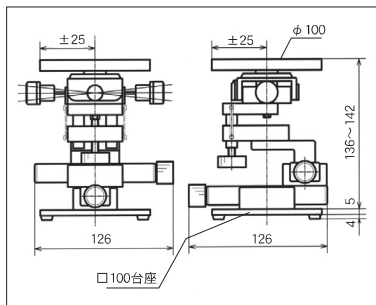
**SFC XY $\theta$ ステージ(台座付)** 1回転4ミリ、ネジ送り式  
XY :  $\pm 25$ ミリ  
 $\theta$  :  $360^\circ$   
耐荷重: 4kg



**SFC XYZ $\theta$ ステージ(台座付)** 1回転4ミリ、ネジ送り式  
XY :  $\pm 25$ ミリ  
Z :  $\pm 3$ ミリ  
 $\theta$  :  $360^\circ$   
耐荷重: 4kg



**SFC 傾斜ステージXY $\theta$ (台座付)** 1回転4ミリ、ネジ送り式  
XY :  $\pm 25$ ミリ  
 $\theta$  :  $360^\circ$   
傾斜:  $\pm 6^\circ$   
耐荷重: 4kg



**SFC 傾斜ステージXYZ $\theta$ (台座付)** 1回転4ミリ、ネジ送り式  
XY :  $\pm 25$ ミリ  $\theta$  :  $360^\circ$   
Z :  $\pm 3$ ミリ 傾斜:  $\pm 6^\circ$   
耐荷重: 4kg



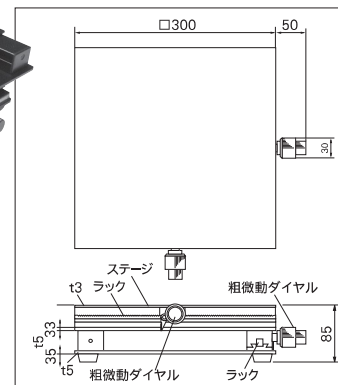
### SFC XYステージ300AJ

細かい送り可能な長作動のXY微動ステージです。高倍率で長範囲を観察する際に非常に便利です。粗微動のタイプ(300AJ)と粗動のみのタイプ(300)の2種類をご用意。

※写真と図面は300AJタイプ

ステージサイズ:  $300 \times 300$   
移動量: XY共に $\pm 130$ mm  
送り方式: ラックピニオン式  
粗動1回転 約25.5mm  
微動1回転 約3.3mm

耐荷重: 3kg



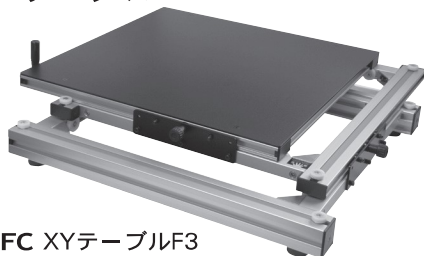
### SFC XYステージ300

基本性能はXYステージ300AJと同じです。粗動のみでも1回転18mmですので、細かい作業が可能です。

## 大型資料用

大きく、すばやく動かす粗動タイプで、大・小2種類あります。このタイプは、「透過光用」、「ご希望のサイズ・移動量」のものも製作可能です。微動機能をつけた粗微動タイプの製作も可能です。

### XYテーブル



### SFC XYテーブルF3

鉄板ステージ付XYテーブル。マグネットベースが使えるので、様々な実験に最適なXYテーブルです。移動量はXY共に300mm。微調整付きも可。

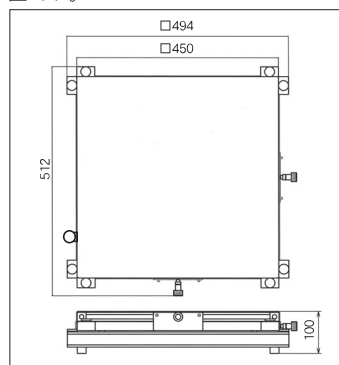
耐荷重: 20kg



微調整付きの場合

### ※微動機能とは……

高倍率のカメラを使用した場合、粗動だけですと見たいポイントが視野から逃げてしまいます。こんなとき、すばやくポイントに誘導できるのが微動装置です。

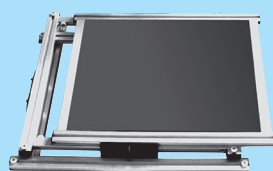
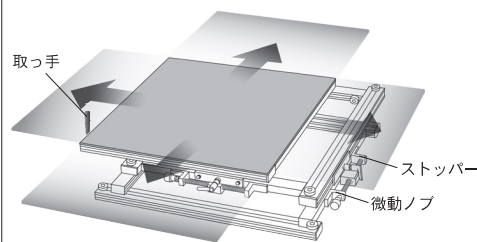


### ※取っ手の機能

取っ手によってよりスムーズなXY移動が可能です。さらに台板に手を触れることなく操作できるので指紋などの汚れが付く心配もありません。取外して別のコーナーにセット可能。

### 使用方法(微調整付きの場合)

粗動: ストッパーを緩めて前後左右にスライド、任意の位置で固定。  
微動: 粗動固定後、微動ノブにて微調整。



黒アクリル ←→ 白アクリル



強化ガラス

鉄板ステージだけでなく、透過光対応の強化ガラスステージ、白・黒のアクリルステージのご注文も承ります。下記の項目をご明示の上、ご注文ください。  
①ステージサイズ  
②XY移動量  
③ステージ材質  
④微調整の有無

※各カメラスタンドとの組合せご相談下さい。