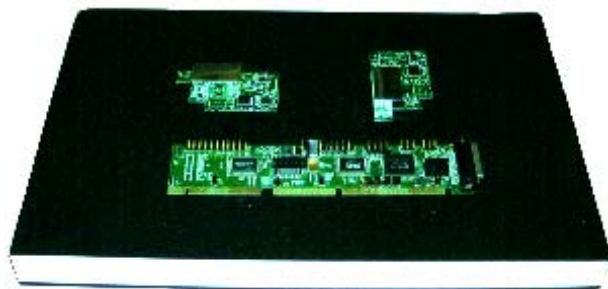


# 両面導電ポリエチレン仕様 部品挿入作業用特製マット・SL-41T

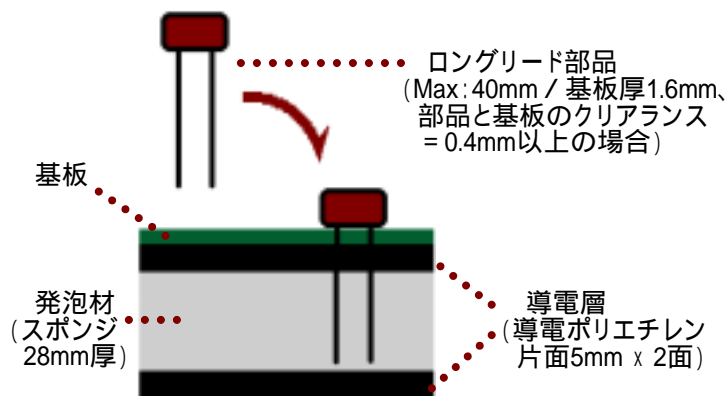
作業・運搬時に生じる静電気から部品・基板を防御！  
変形しにくい素材(導電ポリエチレン)を両面に配置。

## < 主な特徴 >

実装作業や梱包・運搬時に生じる静電気を完全に除去します。  
表面積が広い(300×450mm)ので大型基板の実装にも対応。  
全体に厚み大きい(38mm)のでリード線が長い状態のまま部品を挿入できます。  
変形しにくい素材(導電ポリエチレン)を使用しているため耐久性に優れています。



## 瞬時に静電気を消去する3層構造



標準販売価格 @3,000  
(最少発注量単位: 5枚)

## 仕様

寸法: (W)450 × (D)300 × (t)38mm  
導電フォーム部厚み: 5mm (× 2面)  
表面抵抗値: 10<sup>6</sup>M 以下  
重量: 150g

## 導電ポリエチレンの特徴

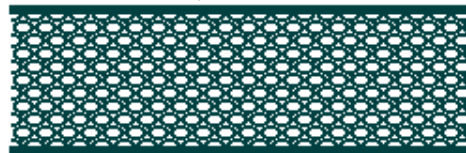
フォーム全体が変形しにくく、表面の欠けこぼれ等の劣化が少ない。

素材を構成するセルの密度が高く、リードを差しやすく、部品や基板を固定しやすい。

\* 右図のように一般的なウレタンフォームとの比較において、導電ポリエチレンは素材構成単位(セル)の密度が高く、個別に独立しているため、全体の厚みの変化や、それに伴う硬化が少なく、より耐久性に富む材質である事が分かります。

## 導電ポリエチレンの素材構造

素材を構成するセルが独立しているため、クッション性に優れ、全体として変形しにくい。



## 通常のウレタンフォームの素材構造

連続したセルが変形や欠けこぼれの原因となる。



販売元



有限会社 TECHNITRON SUPPLY CORPORATION

テクノトロン・サプライ

東京都品川区南大井3-31-19 エイコウ大森ビル6F  
〒140-0013 TEL:03(5753)8781 FAX:03(5753)8780

販売代理店