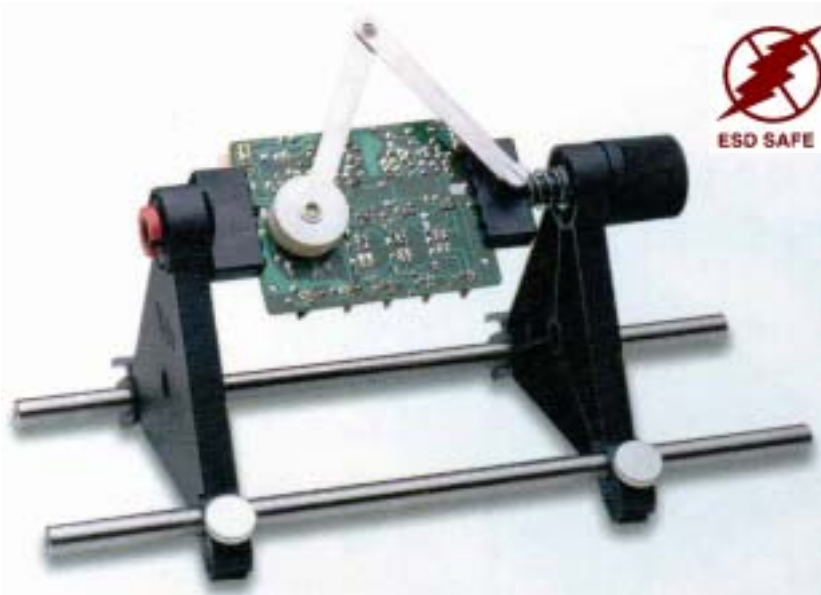
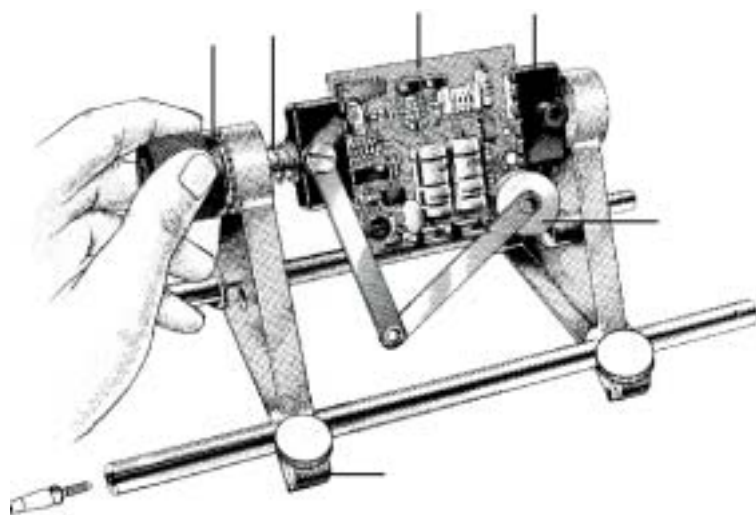


360°回転式・両面作業用 回転基板ホルダー・ESF-120

両面実装基板のハンダ付手作業に最適！
360°回転機能と部品サポートアームが作業の効率化を実現！



160×235mmまでの基板に対応する360°(15°刻み)回転基板ホルダー。
クッションアームで部品をホールドできるため、裏面の実装作業に便利です。



各部の名称

- ツマミ(基板回転用ノブ)
- 回転シャフト(*)
- 実装基板
- 基板固定用ハンガー
- 部品ホールド用クッションアーム
- ベースシャフト固定ノブ

(*)回転シャフトの周りには、の基板固定用ハンガーにテンションを加えるための、スプリング(パネ)が施されており、基板を両側からハンガーがしっかり固定できる構造になっています。

ツマミを回す事で基板が360°回転

クッションアームが裏面部品を固定

コテによるリペア作業に最適

