

# 鉛フリー対応・混載基板後付用 半自動バッチ式 局所ハンダ付装置・Jade-MK -200S

高品質な部分ハンダ付を可能にするセレクトィブ方式を採用！  
最大457×508mmの大型基板に対応するバッチ式最新装置登場！

## 特徴

極細3軸(X-Y-Z)可動ノズルにより、ポイントハンダ付を行うセレクトィブ方式を採用しているため、基板毎の噴流マスク(多点噴流ノズルパレット)を製作する必要がありません。

新開発のAP-1シングルノズルにより、7mm高さまで噴流させる事ができます。またノズルの周辺部から窒素(N<sub>2</sub>)ホットガスを噴出させる事により、不活性雰囲気内でのクリアなハンダ付を実現します。

狭ピッチのコネクタでも、噴流波の表面張力により、余分なハンダを落としながら引きハンダできるので、ブリッジの少ない、高品質なフィレットが形成されます。

最大457×508mmの大型基板まで対応可能。またダイレクトティーチングによる簡易プログラミングが作業効率を高めます。



## AP-1ノズルによる高精度ハンダ付

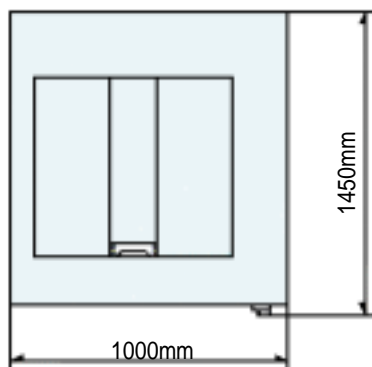
ノズル周辺部から噴出される窒素(N<sub>2</sub>)ホットエアがプリヒート効果を生み、不活性雰囲気内でヌレ性の良い高品質なフィレットを形成します。



## 主な仕様

装置外形寸法 / 重量	(W)1,000 × (D)1,450 × (H)1,210mm / 約300kg
対応基板	最大寸法: 508 × 457mm / 高さクリアランス: 上下面とも40mm
窒素(N <sub>2</sub> )供給圧	4bar(56psi) N <sub>2</sub> 純度: 99.995%以上 (ノズル周辺: 100ppm)
窒素(N <sub>2</sub> )消費量	5 ~ 50リットル / 分
電源・消費電力	200-240V、 単相: 300VA
フラクサー	ドロップジェットフラクサーによる局所(マスクレス)スプレー塗布
フラックス塗布径・速度	4.0 ~ 6.0mm ・ 50ドット / 秒
ハンダ容量	約12kg
データ入力	ダイレクトティーチングによる簡易座標入力(最大2,000プログラム)

## 装置外形寸法



## 内部機構(ドロップジェットフラクサーと噴流ハンダ付ユニット)

