

ラジアルテーピング部品カット機 CYON R3型

カット寸法微調整機能を追加！
設置場所を選ばないコンパクト設計！



特徴

1個作りのため、加工品在庫「0」

カットした部品を作業者が取り出すと自動的に次の部品が送られて切断し待機する「1個作りタイプ」なので余分な仕掛け品が出ません。また、後工程(挿入)にタクトが合わなくなるリスクも回避できます。

高い安全性と優れた操作性

エア不要/100V電源のみで即使用可能。部品にダメージを与えない安全なカット方式を採用すると同時に静かなカット作業を実現。また加工寸法のバラツキも少なく、不良品を出しません。

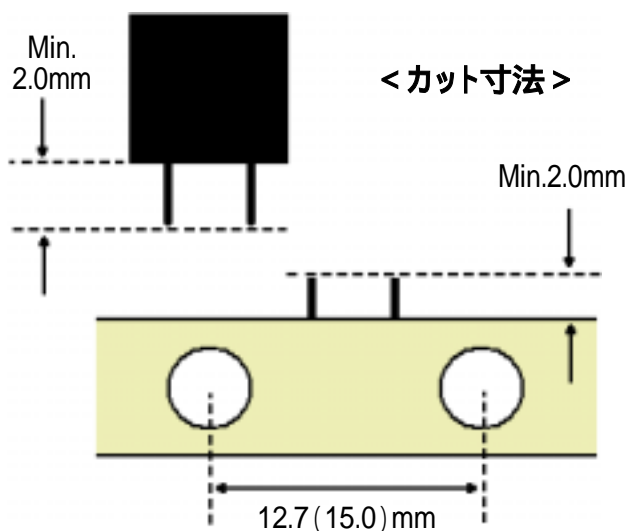
カット寸法微調整機能付き

受注時にご指定頂いたカット寸法に基づいて刃型製作致しますが、ご指定の寸法に対して $\pm 1.5\text{mm}$ の調整が可能。
(TSモデルは調整幅9mm / $\pm 4.5\text{mm}$ の仕様となります)

仕様

| 機種・型番 | R3 | R3TS |
|----------|--|--------------------|
| | 標準モデル | 調整幅9mmモデル |
| 項目 | | |
| 機械寸法 | 90(W)x490(D)x133(H)mm | |
| 機械重量 | 約4.9kg | 5.4kg |
| 電源 | AC100V 50/60Hz | |
| 機械タクト | 1.0秒 / 個 | |
| カット寸法 | ユーザー指定 (部品下リード長: 2.0mm以上 / テープ残: 2.0mm以上) | |
| カット長調整範囲 | $\pm 1.5\text{mm}$ | $\pm 4.5\text{mm}$ |
| 適応部品 | リード線径: 0.4 ~ 0.8mm テーピングピッチ: 12.7(15.0)mm | |

加工形状



テープも容易に脱着できる上、カット部も簡単に取外しが可能。
部品を取外した後のテープをカットする機能(スクラップテープカッター)も付属しています。

